



АРКТИЧЕСКОЕ НАЗНАЧЕНИЕ ПЕНЕТРОНА

Почему мы идем в Арктику? Такова жизненная необходимость и сила арктической притягательности для россиян. Само географическое положение подталкивает Россию к освоению арктических широт. Оно началось не сегодня и не вчера: со времен Георгия Седова, Семена Дежнева, братьев Лаптевых и многих-многих других исследователей наша страна утверждалась на берегах Северного Ледовитого океана. На дальнейшее освоение направлена госпрограмма социально-экономического развития Арктической зоны Российской Федерации на период до 2020 года. Это огромный масштаб строительных работ, и значит, в ближайшей перспективе Арктика может и должна стать мощным «потребителем» материалов системы Пенетрон.

АКТУАЛЬНОСТЬ ПРОБЛЕМЫ

Арктический регион хранит в своих кладовых огромные запасы полезных ископаемых, природных ресурсов. Использование Северного морского пути представляется экономически целесообразным при транспортировке грузов из Азии в Европу и наоборот. Освоение Арктики является весьма перспективным направлением развития страны, однако требует колоссального напряжения людских и материальных ресурсов. В программе социально-экономического развития Арктической зоны на период до 2020 года наряду прописаны мероприятия по модернизации и развитию инфраструктуры арктической транспортной системы и рыбохозяйственного комплекса. Это не только Северный морской путь, но обустройство прибрежных северных территорий. Это железнодорожные линии в районах нового освоения, мостовые переходы через Обь и Лену, реконструкция речных водных путей и гидротехнических сооружений на них. В плане также проектирование Северо-Сибирской магистрали (Нижневартовск – Белый Яр – Усть-Илимск), приливные электростанции и другие специальные объекты.

Суровые условия арктических широт (низкие температуры, близость к морям и океанам, повышенная влажность, значительные ветровые и снеговые нагрузки) предъявляют особые требования к строительным материалам и технологиям. Арктические условия более чем агрессивны по отношению к бетону и железобетону – основным строительным материалам при строитель-

стве гидротехнических, мостовых сооружений объектов транспортной инфраструктуры и др. Попеременное замораживание и оттаивание во влажных условиях приводит к разрушению бетона. Влияние морской воды на бетон так же крайне негативно. Приходится учитывать, что суровый северный климат не способствует высокому качеству работ по бетонированию конструкций.

Однако современные технологии позволяют минимизировать или полностью исключить влияние всех этих и других негативных факторов на долговечность, надежность строительных конструкций в условиях Крайнего Севера. Группа компаний «Пенетрон-Россия» уже более 25 лет производит специальные материалы для ремонта, гидроизоляции и защиты от коррозии строительных конструкций.

Использование добавки «Пенетрон Адмикс», которая обладает эффектом «самозалечивания» трещин, значительно повышает морозостойкость и водонепроницаемость бетона. Бетон, модифицированный добавкой «Пенетрон Адмикс», позволяет использовать его в районах Крайнего Севера при строительстве береговых и портowych сооружений.

Линейка высокопрочных ремонтных смесей Скрепа (некоторые из них обладают морозостойкостью F 800 и выше) позволяет восстановить подвергшиеся разрушению конструкции из бетона и железобетона. Ниже описана технология восстановления разрушенных причальных сооружений морских портов с помощью материалов системы Пенетрон.

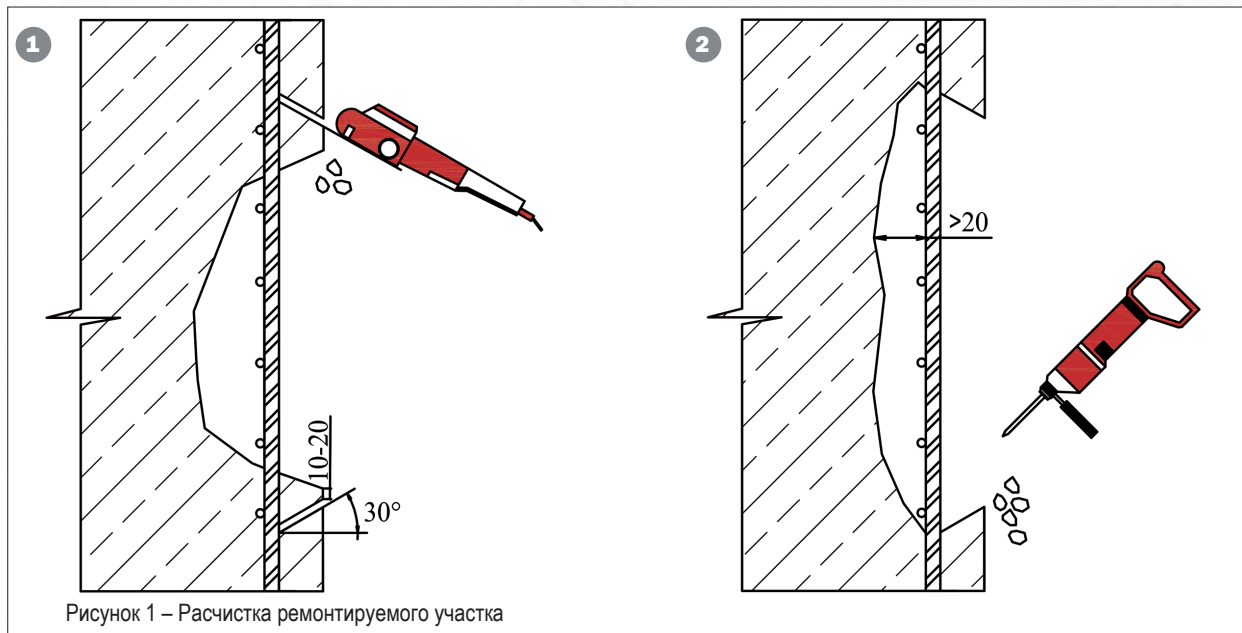


Рисунок 1 – Расчистка ремонтируемого участка

ТЕХНОЛОГИЯ ВЫПОЛНЕНИЯ РАБОТ

Восстановление защитного слоя арматуры в зоне переменного уровня воды

В качестве ремонтного состава рекомендуется использовать сухую смесь «Скрепа М700 Конструкционная», которая обладает высокой ранней и конечной прочностью (прочность через 1 сутки – 30 МПа, через 28 суток – 70 МПа), высокой морозостойкостью (более F800), водонепроницаемостью (W18) и адгезией к бетону (более 2МПа). Высокие технические характеристики позволяют использовать данную смесь в весьма жестких условиях.

Ремонтные работы следует проводить при минимальной суточной температуре наружного воздуха не ниже +5°C, температура на поверхности основания, подготавливаемого для укладки растворной смеси, не ниже +5°C, т. е. в летние месяцы.



Участок разрушенного бетона в зоне переменного уровня воды

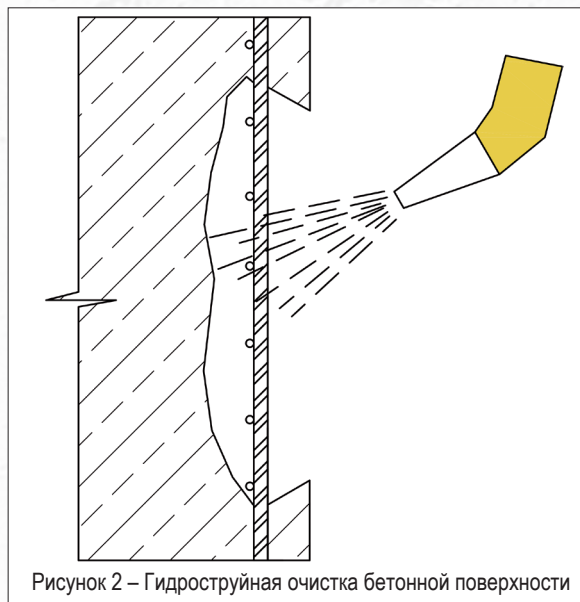
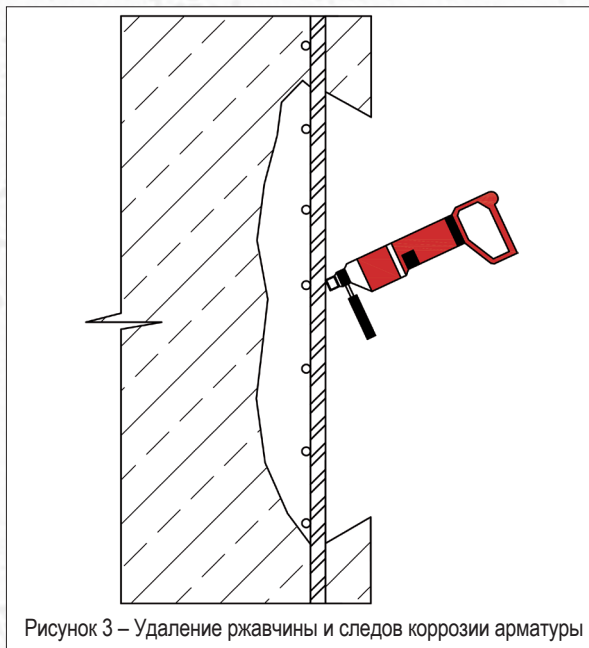


Рисунок 2 – Гидроструйная очистка бетонной поверхности

1. Подготовительные работы

Провести визуальную и инструментальную оценку дефектных участков бетона для расчета необходимого количества смеси «Скрепа М700 Конструкционная».

На ремонтируемом участке с помощью алмазной фрезы и перфоратора производится его расчистка. Для этого с помощью алмазной фрезы участок оконтуривается, глубина надреза устанавливается до арматурных стержней, т. е. на всю глубину защитного слоя (см. рис. 1, поз. 1), а затем с помощью перфоратора производится расчистка участка (см. рис. 1, поз. 2) – на всю глубину до обнаружения плотного, «здорового» бетона.



Подготовленный участок необходимо очистить от пыли и остатков бетонной крошки с помощью щеток с металлическим ворсом и промыть водой под давлением (см. рис. 2).

Оголенная арматура очищается от бетона и коррозии вращающейся щеткой с металлическим ворсом, насадкой к электродрели или карсеткой (см. рис. 3).

2. Приготовление ремонтных составов

2.1. Определение объема замеса

Готовить такое количество растворной смеси, которое можно выработать в течение 25–30 мин. с момента смешивания с водой. Как правило, бригада из двух человек за 25–30 мин. выработывает 25 кг сухой смеси.

2.2. Подготовка воды затворения

Оптимальная температура воды затворения 20 °С. При понижении температуры сроки схватывания растворной смеси увеличиваются и снижается конечная прочность раствора. При повышении температуры сроки схватывания сокращаются.

2.3. Приготовление растворной смеси

На 1 кг сухой смеси требуется 0,150 – 0,165 л воды. Медленно перемешивая, добавлять сухую смесь в воду. При небольшом объеме растворной смеси допускается перемешивание вручную. Оптимальным является перемешивание низкооборотной дрелью (500-600 об/мин.). По мере смешивания изначально высокая вязкость растворной смеси снижается. Смешивать в течение 5 мин. до образования однородной пластичной массы без комков.

2.4. Особенности применения

Растворную смесь во время использования регулярно перемешивать для сохранения первоначальной консистенции. Повторное добавление воды в растворную смесь не допускается.

3. Нанесение ремонтной смеси

Перед нанесением растворной смеси «Скрепа М700 Конструкционная» бетонную поверхность ремонтируемого участка следует обильно увлажнить.

В зависимости от объемов работ, растворную смесь «Скрепа М700 Конструкционная» можно наносить с помощью мастерка, резиновой терки вручную или методом мокрого торкретирования. Максимальная толщина слоя наносимого материала составляет 60 мм. Оптимальная толщина нанесения составляет 15–20 мм. Последующие слои допускается наносить через 3–4 часа. Если предполагается нанесение второго и последующих слоев, то на поверхности предыдущего слоя до его затвердевания необходимо сделать насечку для повышения межслоевой адгезии.

4. Уход за обработанной поверхностью

Обработанную поверхность следует защищать от механических воздействий и отрицательных температур в течение трех суток. Следить за тем, чтобы обработанная поверхность в течение этого времени оставалась влажной. Используются следующие способы увлажнения: водное распыление, укрытие бетонной поверхности влагопроницаемой пленкой (см. рис. 4).

